



EZ38

Zero Tail Kettenbagger



EZ38 - garantiert starke Drehmomente auf engstem Raum.

Die ergonomische Ausstattung rundet das Zero Tail Konzept des Baggers EZ38 auf eine einzigartige Weise ab. Sowohl die komplett überarbeitete Kabine als auch die modifizierte Hydraulik des EZ38 werden Sie im Arbeitsalltag überzeugen.

- Kabine und Canopy bestehen durch ergonomisches Design für mehr Komfort, Präzision und Produktivität.
- Der großvolumige Dieselmotor und das effiziente Hydrauliksystem ermöglichen Arbeiten unter Volllast bei einer Umgebungstemperatur von bis zu 45 °C.
- Die kompakten Abmessungen und die robuste Zero Tail Bauweise des Baggers EZ38 zu einer extrem wendigen Kompakbautmaschine mit hoher Lebensdauer.
- Maximale Anschlussmöglichkeiten mit bis zu 3 Zusatzsteuerkreisen.
- Vertical Digging System (VDS) und EASY LOCK sind optional erhältlich.



Technische Daten

EZ38

Betriebsdaten

Transportgewicht min.	3.580 kg
Betriebsgewicht min.	3.755 kg
Reißkraft max.	23,31 kN
Losbrechkraft max.	3.516 daN
Grabtiefe	3.110 mm
Ausschütthöhe max.	3.220 mm
Grabradius	5.300 mm
L x B x H	4,800 x 1,740 x 2,500 mm

Motordaten

Motorhersteller	Yanmar
Motortyp	3TNV88
Motor	Wassergekühlter 3-Zylinder Dieselmotor
Hubraum	1.642 cm ³
Drehzahl	2.400 1/min
Motorleistung nach ISO	21 kW
Batterie	71 Ah
Tankinhalt	44 l

Hydraulikanlage

Arbeitspumpe	Doppelverstell- & Doppelzahnradpumpe
Förderleistung	117,6 l/min
Betriebsdruck für Arbeits- und Fahrhydraulik	240 bar
Betriebsdruck Drehwerk	210 bar
Hydrauliktank	38,5 l

Fahrwerk

Fahrgeschwindigkeit max.	4,6 km/h
Steigfähigkeit	58 %
Kettenbreite	300 mm



Bodenfreiheit	280 mm
---------------	--------

Planierschild

Breite	1.740 mm
--------	----------

Höhe	345 mm
------	--------

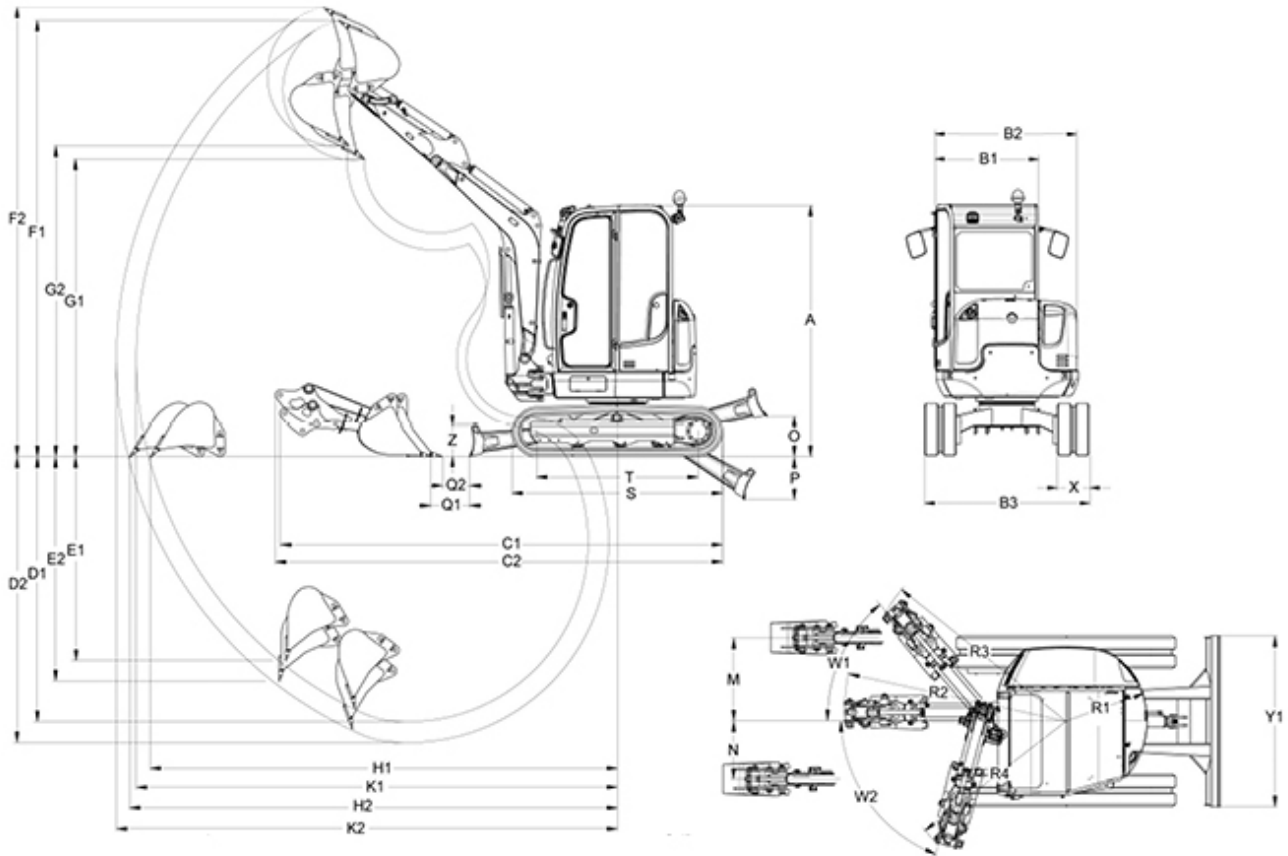
Hub max., über Planum	390 mm
-----------------------	--------

Hub max., unter Planum	450 mm
------------------------	--------

Schallpegel

Schallpegel (LwA) nach 2000/14/EG	95 dB(A)
-----------------------------------	----------

Kabine - Schalldruckpegel LpA nach ISO 6394	77 dB(A)
---	----------

Abmessungen


A	Höhe	2.500 mm
B1	Breite Fahrerkabine	990 mm
B2	Breite Oberwagen	1.600 mm
B3	Breite Fahrwerk	1.740 mm
C1	Transportlänge (kurzer Löffelstiel)	4.800 mm
C2	Transportlänge (langer Löffelstiel)	4.825 mm
D1	Grabtiefe Max. (kurzer Löffelstiel)	3.110 mm
D2	Grabtiefe Max. (langer Löffelstiel)	3.360 mm
E1	Einstehtiefe Max. senkrecht (kurzer Löffelstiel)	2.385 mm
E2	Einstehtiefe Max. senkrecht (langer Löffelstiel)	2.625 mm
F1	Einstechhöhe Max. (kurzer Löffelstiel)	4.530 mm
F2	Einstechhöhe Max. (langer Löffelstiel)	4.660 mm
G1	Ausschütthöhe Max. (kurzer Löffelstiel)	3.320 mm



G2	Ausschütthöhe Max. (langer Löffelstiel)	3.445 mm
K1	Grabradius Max. (kurzer Löffelstiel)	5.300 mm
K2	Grabradius Max. (langer Löffelstiel)	5.535 mm
H1	Reichweite Max. am Boden (kurzer Löffelstiel)	5.190 mm
H2	Reichweite Max. am Boden (langer Löffelstiel)	5.430 mm
R1	Heckschwenkradius Min.	870 mm
M	Auslegerversetzung Max. auf Mitte Löffel rechte Seite	740 mm
N	Auslegerversetzung Max. auf Mitte Löffel linke Seite	590 mm
O	Stapelhöhe Max. Planierschild über Planum	380 mm
P	Schürftiefe Max. Planierschild unter Planum	460 mm
W1	Schwenkwinkel Max. Armsystem nach rechts	55 °
W2	Schwenkwinkel Max. Armsystem nach links	70 °
Q1	Abstand Löffel Planierschild (kurzer Löffelstiel)	260 mm
Q2	Abstand Löffel Planierschild (langer Löffelstiel)	120 mm
R2	Auslegerschwenkradius Mitte	2.380 mm
R3	Auslegerschwenkradius rechts	2.220 mm
R4	Auslegerschwenkradius links	1.985 mm
S	Länge Laufwerk	2.060 mm
T	Länge Laufwerk Turas-Leitrad	1.605 mm
X	Kettenbreite	300 mm
Y1	Breite Planierschild	1.740 mm
Z	Höhe Planierschild	355 mm

Hinweis

Bitte beachten Sie, dass das Produktangebot landesspezifisch variieren kann. Unter Umständen sind die hier dargestellten Inhalte / Produkte in Ihrem Land nicht erhältlich. Genauere Informationen zur Motorleistung entnehmen Sie bitte der Betriebsanleitung; die tatsächlich abgegebene Leistung kann aufgrund spezifischer Betriebskonditionen variieren.

Änderungen und Irrtümer vorbehalten. Abbildungen ähnlich.

Copyright © 2015 Wacker Neuson SE.