



DW60
Raddumper



Das Kraftbündel - der Raddumper DW60.

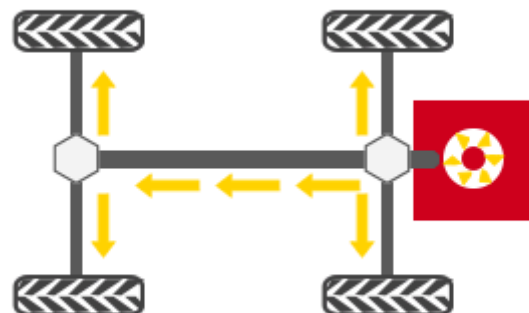
Der Raddumper hat alles, was ein kraftvoller Leistungsträger braucht: hydrostatischen Allradantrieb mit ECO-Modus, 2 Muldenarten, 6.000 kg Nutzlast und die stärkste Motorisierung seiner Klasse. Mit der modernen Sicherheitskabine (Option) wird ein Ganzjahresdumper daraus. Eine werkseitig montierte Ausstattung, wie sie nur Wacker Neuson bietet.

- Ein Plus an Kraft: DW60 Powerversion mit einer Motorleistung von 86 kW
- 2 Muldenarten: Frontkippl- oder Drehkipplmulde
- Hervorragende Geländegängigkeit dank eines Pendelknickwinkels von bis zu 29 Grad.
- Bis zu 25 km/h Fahrgeschwindigkeit für schnelle Transportaufgaben
- Ab Werk optional mit Kabine lieferbar



Hydrostatischer Allradantrieb

- Volle Konzentration auf die Arbeit, ohne häufige Gangwechsel
- Ein zentraler Hydraulikmotor, der über eine Kardanwelle beide Achsen antreibt
- Hydrostatische Bremswirkung, sobald der Fuß vom Gaspedal genommen wird
- Verschleißarmer Antrieb für geringe Service- und Wartungskosten
- kontrolliertes Verzögern für geregelte Umschaltung, dadurch keine abrupten Fahrtwechsel
- Beschleunigen von 0 bis zur Maximalgeschwindigkeit von 28km/h ohne Zugkraftverlust





Technische Daten

| | Frontkipmulde | Drehkipmulde |
|---|--|--|
| Betriebsdaten | | |
| Nutzlast kg | 6.000 | 6.000 |
| Transportgewicht ROPS kg | 4.532 | 4.919 |
| Transportgewicht Kabine kg | 4.732 | 5.119 |
| Betriebsgewicht ROPS kg | 4.614 | 5.001 |
| Betriebsgewicht Kabine kg | 4.814 | 5.201 |
| Muldeninhalt gestrichen l | 2.650 | 2.350 |
| Muldeninhalt gehäuft l | 3.500 | 3.200 |
| Muldeninhalt Wassermaß l | 1.900 | 1.660 |
| Motordaten 62.5 kW Stufe 3a / Tier 3 (nicht für West Europa) | | |
| Motorhersteller | Perkins | Perkins |
| Motortyp | 1104D | 1104D |
| Motor | wassergekühlter 4 Zylinder Turbodiesel | wassergekühlter 4 Zylinder Turbodiesel |
| Motorleistung nach ISO 3046/1 kW | 62,5 | 62,5 |
| Hubraum cm ³ | 4.399 | 4.399 |
| Motordrehzahl 1/min | 2400 | 2400 |
| Emissionen | Stage 3a / Tier 3 | Stage 3a / Tier 3 |
| Fahrtrieb | 4WD, hydrostatisch | 4WD, hydrostatisch |
| Fahrgeschwindigkeit km/h | 25 | 25 |
| Knickwinkel ° | 29 | 29 |
| Pendelwinkel ° | 11 | 11 |
| Wenderadius mm | 6.149 | 5.998 |
| Steigfähigkeit % | 50 | 50 |
| Bereifung | 400/55R22.5 | 400/55R22.5 |
| L x B x H mm | 4577 x 2230 x 3108 | 4934 x 2230 x 3108 |
| Lenkpumpe | Axialkolbenpumpe | Axialkolbenpumpe |
| Förderleistung l/min | 152 | 152 |
| Betriebsdruck bar | 450 | 450 |
| Arbeitspumpe | Zahnradpumpe | Zahnradpumpe |
| Förderleistung l/min | 68 | 68 |
| Betriebsdruck bar | 240 | 235 |
| Tankinhalt l | 83 | 83 |



Betriebsdaten

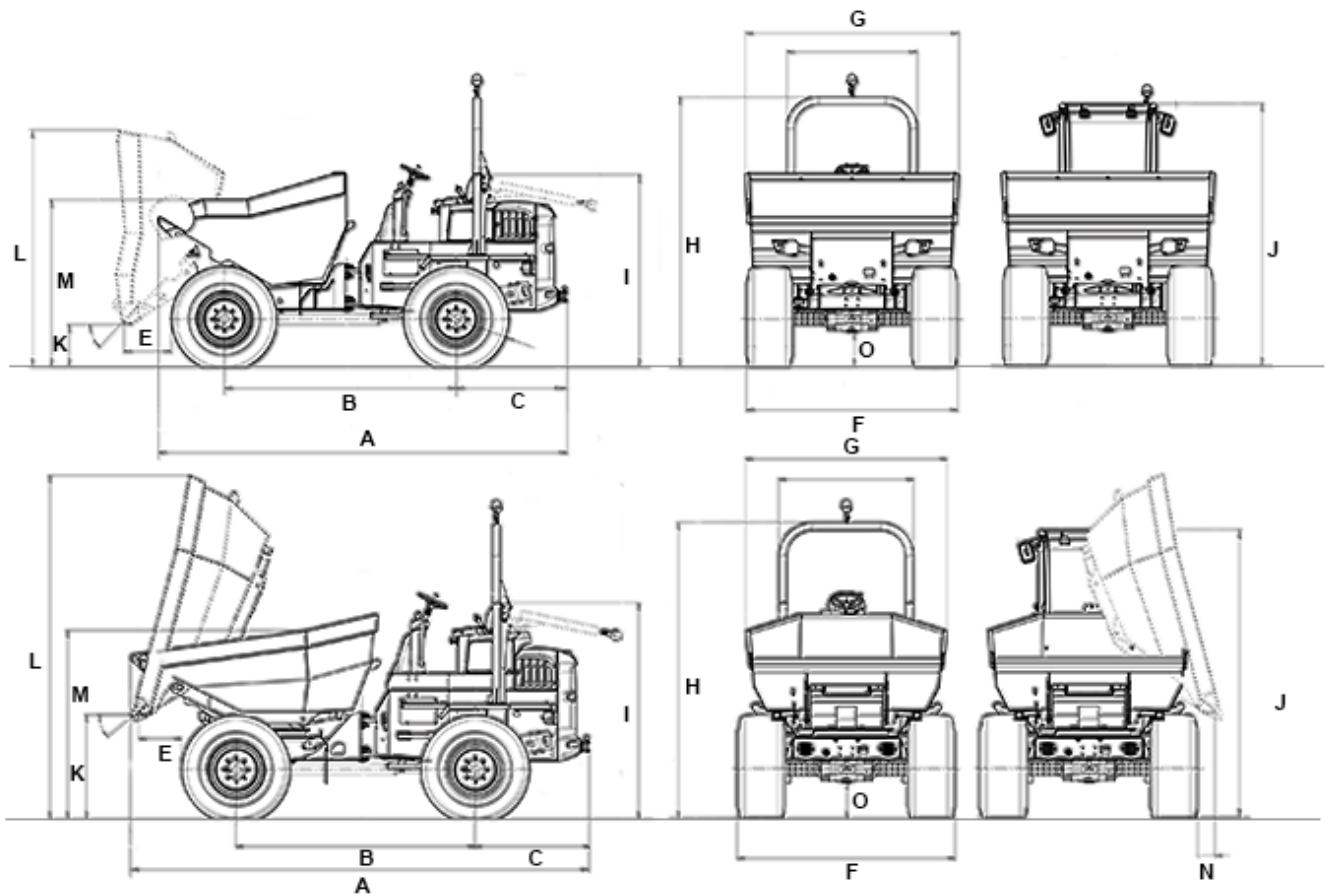
Motordaten 55 kW Stufe 3b / Tier 4 final (für West Europa)

| | | |
|--------------------------|--|--|
| Motorhersteller | Perkins | Perkins |
| Motortyp | 854F | 854F |
| Motor | wassergekühlter 4 Zylinder Turbodiesel | wassergekühlter 4 Zylinder Turbodiesel |
| Motorleistung kW | 55 | 55 |
| Hubraum cm ³ | 3.400 | 3.400 |
| Motordrehzahl 1/min | 2500 | 2500 |
| Emissionen | Stage 3b / Tier 4 final | Stage 3b / Tier 4 final |
| Fahrtrieb | 4WD, hydrostatisch | 4WD, hydrostatisch |
| Fahrgeschwindigkeit km/h | 25 | 25 |



**WACKER
NEUSON**
all it takes!

Abmessungen



| | | DW60DW60 Drehkipplmulde | DW60 Power Frontkipplmulde | DW60 Power Drehkipplmulde |
|---|-------------------|-------------------------|----------------------------|---------------------------|
| A | Gesamtlänge | 4.577 mm | 4.934 mm | 4.768 mm |
| B | Radstand | 2.485 mm | 2.485 mm | 2.485 mm |
| C | Hecküberhang | 1.192 mm | 1.192 mm | 1.192 mm |
| E | Ausschüttweite | 609 mm | 502 mm | 488 mm |
| F | Breite | 2.230 mm | 2.230 mm | 2.230 mm |
| G | Muldenbreite | 2.329 mm | 2.091 mm | 2.091 mm |
| H | Höhe ROPS | 3.108 mm | 3.108 mm | 3.108 mm |
| I | Höhe ROPS gekippt | 2.186 mm | 2.186 mm | 2.186 mm |
| J | Höhe Kabine | 2.998 mm | 2.993 mm | |



**WACKER
NEUSON**
all it takes!

| | | | | |
|----|------------------------|----------|----------|----------|
| K | Ausschütthöhe max. | 458 mm | 1.082 mm | 1.174 mm |
| L | Muldenhöhe gekippt | 2.488 mm | 3.524 mm | 3.524 mm |
| M | Muldenhöhe | 1.813 mm | 1.905 mm | 1.905 mm |
| N | Ausschüttweite lateral | | 115 mm | 101 mm |
| O | Bodenfreiheit | 369 mm | 369 mm | 369 mm |
| -- | Auskippwinkel | 43 ° | 48 ° | 48 ° |

Hinweis

Bitte beachten Sie, dass das Produktangebot landesspezifisch variieren kann. Unter Umständen sind die hier dargestellten Inhalte / Produkte in Ihrem Land nicht erhältlich. Genauere Informationen zur Motorleistung entnehmen Sie bitte der Betriebsanleitung; die tatsächlich abgegebene Leistung kann aufgrund spezifischer Betriebskonditionen variieren.

Änderungen und Irrtümer vorbehalten. Abbildungen ähnlich.

Copyright © 2017 Wacker Neuson SE.