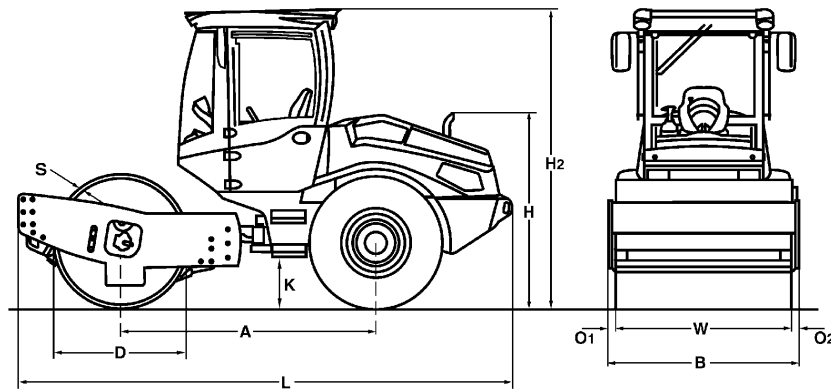


# TECHNISCHE DATEN

WALZENZÜGE

BW 177 D-5, BW 177 DH-5, BW 177 PDH-5





**Maße in mm**

	<b>A</b>	<b>B</b>	<b>D</b>	<b>H</b>	<b>H2</b>	<b>K</b>	<b>L</b>	<b>O1</b>	<b>O2</b>	<b>S</b>	<b>W</b>
<b>BW 177 D-5</b>	2350	1820	1228	1654	2800	380	4541	65	65	20	1686
<b>BW 177 DH-5</b>	2350	1820	1228	1654	2800	380	4541	65	65	20	1686
<b>BW 177 PDH-5</b>	2350	1820	1208	1654	2800	380	4541	65	65	15	1686

**Frachtangaben in m3**

**BW 177 D-5**  
**BW 177 DH-5**  
**BW 177 PDH-5**

**ohne ROPS**

13,670  
13,670  
13,670

**mit ROPS**

23,141  
23,141  
23,141

<b>Gerätetyp</b>	<b>Mengenleistung (m3/h)</b>			
	<b>Felsgestein</b>	<b>Kies/Sand</b>	<b>Mischboden</b>	<b>Schluff, Ton</b>
BW 177 D-5	-	210-420	160-320	70-140
BW 177 DH-5	-	210-420	160-320	70-140
BW 177 PDH-5	-	210-420	160-320	95-190

<b>Gerätetyp</b>	<b>Schichtdicke verdichtet (m)</b>			
	<b>Felsgestein</b>	<b>Kies/Sand</b>	<b>Mischboden</b>	<b>Schluff, Ton</b>
BW 177 D-5	-	0,45	0,35	0,15
BW 177 DH-5	-	0,45	0,35	0,15
BW 177 PDH-5	-	0,45	0,35	0,20

## Technische Daten

## BOMAG BW 177 D-5

## BOMAG BW 177 DH-5

## BOMAG BW 177 PDH-5

### Gewichte

Max. Betriebsgewicht .....	kg	7.800	8.200	7.600
Betriebsgewicht CECE m. ROPS-Kabine	kg	6.600	6.700	6.950
Achslast, Bandage CECE .....	kg	4.000	4.050	4.300
Achslast, Räder CECE .....	kg	2.600	2.650	2.650
Statische Linienlast CECE .....	kg/cm	23,7	24,0	

### Abmessungen

Arbeitsbreite .....	mm	1.686	1.686	1.686
Spurkreisradius innen .....	mm	2.975	2.975	2.975

### Fahreigenschaften

Fahrgeschwindigkeit (1) .....	km/h	0- 4,5	0-10	0-10
Fahrgeschwindigkeit (2) .....	km/h	0- 5,5		
Fahrgeschwindigkeit (3) .....	km/h	0- 7,5		
Fahrgeschwindigkeit (4) .....	km/h	0- 10,5		
Max. Steigfähigkeit ohne/mit Vibration	%	49/46	61/58	61/58

### Antrieb

Motorhersteller .....		Kubota	Kubota	Kubota
Typ .....		V3307 CR-T	V3307 CR-T	V3307 CR-T
Abgasstufe .....		Stage IV / TIER4f	Stage IV / TIER4f	Stage IV / TIER4f
Abgasnachbehandlung .....		DOC+DPF	DOC+DPF	DOC+DPF
Kühlung .....		Wasser	Wasser	Wasser
Anzahl der Zylinder .....		4	4	4
Leistung ISO 3046 .....	kW	55,4	55,4	55,4
Leistung SAE J 1995 .....	hp	75,0	75,0	75,0
Drehzahl .....	min-1	2.400	2.400	2.400
Kraftstoff .....		Diesel	Diesel	Diesel
Elektrische Ausrüstung .....	V	12	12	12
Antriebsart .....		hydrost.	hydrost.	hydrost.
Bandage angetrieben .....		Serie	Serie	Serie

### Bandagen und Reifen

Reifengröße .....		14.9-24/8PR	14.9-24/8PR	14.9-24/8PR
-------------------	--	-------------	-------------	-------------

### Bremsen

Betriebsbremse .....		hydrost.	hydrost.	hydrost.
Feststellbremse .....		hydromech.	hydromech.	hydromech.

### Lenkung

Art der Lenkung .....		Pendel-Knick	Pendel-Knick	Pendel-Knick
Lenkbetätigung .....		hydrost.	hydrost.	hydrost.
Lenk- / Pendelwinkel +/- .....	grad	35/12	35/12	35/12

### Erregersystem

Antriebsart .....		hydrost.	hydrost.	hydrost.
Frequenz (1) .....	Hz	29	29	29
Frequenz (2) .....	Hz	32	32	32
Amplitude .....	mm	1,90/0,80	1,90/0,80	1,75/0,88
Zentrifugalkraft .....	kN	112/74	112/74	112/74
Zentrifugalkraft .....	t	11,4/7,5	11,4/7,5	11,4/7,5

### Füllmengen

Kraftstoff .....	l	110,0	110,0	110,0
------------------	---	-------	-------	-------

Technische Änderungen vorbehalten. Maschinen können mit Sonderzubehör abgebildet sein.

### Standardausrüstung

- BOMAG ECOMODE
- Doppelpumpensystem für Fahrtrieb (DH/PDH)
- No-Spin-Differenzialsperre
- Hinterachse mit zwei Federspeicherbremsen
- Hydrostatischer Fahr- und Vibrationsantrieb
- Hydrostatische Knicklenkung
- Knickgelenksperre
- Warn-, Hinweis- und Betriebsanzeigen
- Einhandbedienung für Fahren und Vibration
- NOT-AUS
- Horn
- Rückfahrwarneinrichtung
- Geräuschdämmung
- 2 Kontaktstreifen Kunststoff (D/DH)
- 2 Abstreifer (PDH)
- Traktorreifen (PDH)

### Zusatzausrüstung

- \* ROPS-Kabine mit Sicherheitsgurt
- ROPS/FOPS mit Sicherheitsgurt
- Traktorreifen (D/DH)
- \* Arbeitsleuchten vo/hi
- Beleuchtung nach StVZO
- Rundumkennleuchte
- Rückfahrkamera
- Klimaanlage
- Verstellbare Lenksäule
- Schiebefenster
- Radio (Bluetooth)
- BOMAG ECOSTOP
- TERRAMETER
- Drucker für TERRAMETER
- BOMAG TELEMATIC
- BCM 05 Dokumentationssystem
- Sonderlackierung
- Rückfahrwarnsummer mit Breitbandton
- Stampffußsegmentmantel (D/DH)
- Planierschild (DH/PDH)
- Umweltverträgliches Hydrauliköl
- Messtechnik- und Maschinendaten-Schnittstelle für Drittanbieter

\* Standard bei Lieferung mit CE-Konformität

