

**BAUMASCHINENTRANSPORT-
ANHÄNGER 2000 – 3500 kg**



**Der unter härtesten
Einsatzbedingungen
bewährte Anhänger
für den Bau**

TF In allen Varianten extra verstärkter Rahmen, mit stabilen Eckrungen geschweißt und komplett feuerverzinkt



TF Serienmäßig mit in der Schichtholzbodenplatte eingelassenen Verzurrösen und mit schwerem Automatikstützrad



TF Stellen Sie sich Ihre Ausrüstung nach Einsatzzweck des Anhängers selbst zusammen

Technische Beschreibung Standardvariante

* Extra verstärkter Rahmen mit stabilen Eckrungen, geschweißt und komplett feuerverzinkt

* V - Zuggabel feuerverzinkt

* Wartungsfreies deutsches Markenachsaggregat (Tandem) mit weicher Gummifederung und hoher Eigendämpfung

* Radlagerung dauergeschmiert, wartungsfrei

* Auflaufbremse mit Rückfahrautomatik und Feststellbremse

* Pritschenboden aus wasserfest verleimter rutschhemmend beschichteter Siebdruckplatte

* Bordwände wahlweise aus wasserfest verleimten, oberflächenveredelten Schichtholzplatten, 15 mm dick oder aus verzinktem Stahlblech

* Vier im Anhängerboden versenkte Verzurrösen

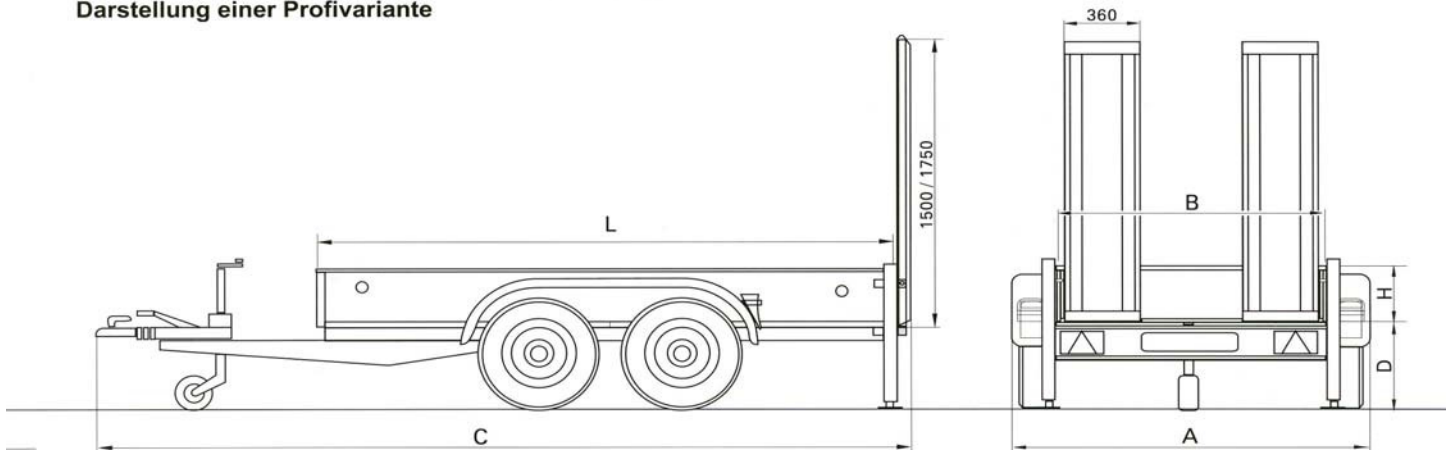
* Beleuchtungs- und Signalanlage (12 V) beschädigungssicher in feuerverzinktem Schlußquerträger eingebaut

* Kompaktleuchten mit integrierter Nebelschlußleuchte und Dreieckrückstrahler

* 7-poliger Stecker für E-Anschluß

* Automatikstützrad vollgummibereift

Darstellung einer Profivariante



Maße und Gewichte

Typ	Pritscheninnenlänge L (mm)	Pritscheninnenbreite B (mm)	Bordwandhöhe H (mm)	Gesamtlänge C (mm)	Gesamtbreite A (mm)	Höhe Ladefläche D (mm)	Zulässiges Gesamtgewicht (kg)	Zulässige Stützlast (kg)	Leergewicht (kg)	maximale Nutzlast (kg)	Reifengröße (Zoll)
BT 20.25-13	2520	1250	300	3.900	1.750	500	2.000	100	420	1.580	13
BT 20.25-15	2.520	1.500	300	3.900	2.000	500	2.000	100	430	1.570	13
BT 20.31-15	3.020	1.500	300	4.400	2.000	500	2.000	100	450	1.550	13
BT 25.25-13	2.520	1.250	300	3.900	1.750	520	2.500	100	450	2.050	14
BT 25.25-15	2.520	1.500	300	3.900	2.000	520	2.500	100	460	2.040	14
BT 25.31-15	3.020	1.500	300	4.400	2.000	520	2.500	100	480	2.020	14
BT 25.31-18	3.020	1.750	300	4.400	2.250	520	2.500	100	520	1.980	14
BT 25.35-18	3.520	1.750	300	4.900	2.250	520	2.500	100	600	1.900	14
BT 30.31-15	3.020	1.500	300	4.400	2.000	530	3.000	100	490	2.510	14
BT 30.31-18	3.020	1.750	300	4.400	2.250	530	3.000	100	530	2.470	14
BT 30.35-18	3.520	1.750	300	4.900	2.250	530	3.000	100	610	2.390	14
BT 30.41-18	4.020	1.750	300	5.400	2.250	530	3.000	100	700	2.300	14
BT 30.41-20	4.020	2.000	300	5.400	2.500	530	3.000	100	740	2.260	14
BT 35.31-15	3.020	1.500	300	4.430	2.000	530	3.500	150	500	3.000	14
BT 35.31-18	3.020	1.750	300	4.430	2.250	530	3.500	150	540	2.960	14
BT 35.35-18	3.520	1.750	300	4.930	2.250	530	3.500	150	620	2.880	14
BT 35.41-18	4.020	1.750	300	5.430	2.250	530	3.500	150	710	2.790	14
BT 35.41-20	4.020	2.000	300	5.430	2.500	530	3.500	150	750	2.750	14

Die angegebenen Maße und Gewichte beziehen sich auf die Grundausrüstung und können je nach Ausrüstung (Räder, Zugeinrichtung, Zubehör u.s.w.) von den angegebenen Werten abweichen. Konstruktions- und Ausstattungsänderungen vorbehalten.

Zubehör und Sonderausführungen (gegen Aufpreis)

- Auffharrampen klappbar, auf Welle gelagert und seitlich verschiebbar; zwecks geringem Luftwiderstand und hoher Griffbarkeit aus Speziallochblech, feuerverzinkt
- BT - Stahl - Profilschiene mit Einhang, lose oder an Stirnwand befestigt
- Stahl - Auffharrschienen verstärkt, beigelegt oder mit Halterung (bis 1500 kg TF pro Paar)
- Auffharrampen mit Holzbohlenufauflage
- Zwangsabstützung
- Stützrad, halbautomatisch mit 800 kg Tragfähigkeit
- Schiebestrützen

- komplett verschweißte Bordwand-Einfassung
- Ablagekorb für Baggerschaufel
- Handseilwinde 500 kg, 650 kg, 900 kg (auch mit Abrollautomatik) oder 1250 kg
- höhenverstellbare Zugvorrichtung mit DIN-Zugöse und Kugelkupplung
- Verschleißboden aus Aluminium-Riffelblech, durchgehend
- Abweiser für Kotflügel
- Kabeltrommelboxy
- Rückwand einschiebbar zwischen hochgestellten Auffharrampen

- Kotflügel aus Aluminium-Riffelblech
- Kotflügel verstärkt mit Trittblech
- Reserverad
- Reserveradhalter (seitlich montiert)
- 13 poliger Stecker für E-Anschluß
- Steckadapter 7/13 oder 13/7 - polig
- 24 V - E - Anlage
- Rückfahrcheinwerfer
- Parkwarntafel
- Kasten- oder Komfortschloß

Änderungen vorbehalten

Ihr Fachhändler
Servicestation

TREBBINER
FAHRZEUGFABRIK

Industriestrasse 5 *14959 Trebbin
Tel. 033731/2450 Fax. 033731/24555

www.trebbiner.de * email: tff@trebbiner.de