

KUBOTA KETTENDUMPER

**KC300HR-5
KC300H-5**



Motorleistung (PS):

**KC300H/HR-5:
46,3 / 46,3**

Maschinengewicht (Kg):

**KC300H/HR-5:
2750 / 2750**

Zuladung (kg):

**KC300H/HR-5:
2875 / 2875**

Kompakte Leistung und be

**Der KC300-5 ist kompakt, leistungsstark und vielseitig, das De
Komfort. Der neue KUBOTA KC300-5 kann eine große Menge a
transportieren und das in einer kurzen Zeit und ohne große An
Fahrgeschwindigkeit und einer Tragfähigkeit von 2.875 kg ist e
Bodenverhältnissen geeignet.**

Entladevorgang

Der Entladevorgang ist schnell und einfach. Das Profil der Lademulde wurde bei den Modellen so konzipiert, dass eine schnelle Entladung des Materials gewährleistet ist. Mit einem Schüttwinkel von 55° (H-Version) und 84° (HR-Version) lassen sich alle Materialien leicht entladen. Zusätzlich ermöglicht die Drehfunktion (180°) bei dem HR-Modell und die Drei-Seiten-Kipprichtung bei der H-Version die seitliche Entleerung unter allen Arbeitsbedingungen, wie z. B. beim Befüllen eines Grabens.

Hydrostatischer Fahrtrieb (HST)

Die Kettendumper KC300-5 verfügen über ein Hydrostatgetriebe mit variabler Geschwindigkeit, mit 2 Hydraulikpumpen und 2 Motoren ermöglichen Sie einen kupplungslosen Antrieb. Hierdurch sind Sie in der Lage auch gegenläufige Manöver ausführen. Das fortschrittliche Getriebe bietet eine sanfte Steuerung - der Fahrer kann die für die unterschiedlichen Baustellen am besten geeignete Geschwindigkeit wählen und einfach von der hohen Geschwindigkeit (bis zu 11 km/h) für flache Oberflächen auf die niedrige Geschwindigkeit (bis zu 6 km/h) für extremes Gelände umschalten. Das HST-System trägt dazu bei, die Arbeit und das Fahren effizienter und produktiver zu machen, und es bietet ein ruhigeres und komfortableres Fahrverhalten, wodurch die Ermüdung des Fahrers verringert wird.

Fahrwerk mit Dreifachflansch - Laufrollen und Short - Pitch Ketten

Der KC300-5 Kettenantrieb verfügt über 12 Dreifachflansch - Laufrollen. Acht davon sind auf einem Pendelträger montiert, dies garantiert große Stabilität und durch die schwingende Lagerung geringere Vibrationen im unwegsamem Gelände. Die Gummiketten mit kurzen Kettengliedabständen bieten eine ruhige Fahrt für einen optimalen Komfort und das auch bei hohen Geschwindigkeiten.



Leistung

Mit ihrer hohen Fahrgeschwindigkeit (11 km/h) und einer Ladekapazität von 2.875 kg können die KC300-5 problemlos eine große Menge an Material in kurzer Zeit transportieren. Aufgrund des leistungsstarken Kettenantriebes sind Sie in der Lage in den unterschiedlichen Bodenverhältnissen sicher zu arbeiten. Dank eines hinteren Anstellwinkels von 26° und einer Bodenfreiheit von 330 mm können die KC300-5 Hindernisse problemlos umfahren.

merkenenswertes Design.

Design gewährleistet einen optimalen
an Materialien einfach und schnell
anstrengungen. Mit seiner schnellen
r bestens für die Arbeit in verschiedenen

KC300HR-5
(180° Rotations- und Muldenkipplung)



Ladefähigkeit

Dank der großen Vielseitigkeit und mit der maximalen
Ladefähigkeit von 2.875 kg und einem Volumen von 1,50 m³ (HI -
Version) und 1.35 m³ (Drei - Seiten - Kippmulde), ist der KC300-5
ein echter Mehrzweckdumper, der Ihnen die Möglichkeit gibt, alle
Arten von Materialien sicher und effektiv zu transportieren.

KC300H-5 (3 Seiten - Kipprichtungen)



Multifunktions-Joystick und LCD-Bedienfeld mit Rückfahrkamera

Das LCD-Bedienfeld befindet sich auf der rechten Seite des Fahrers. Unabhängig von der Fahrtrichtung hat der Fahrer immer eine hervorragende Übersicht des Dumpers sowie auch eine gute Sicht auf die Anzeigen im Armaturenbrett. In dem LCD-Monitor ist auch die Rückfahrkamera integriert, so kann sich der Fahrer immer ungestört auf seine Arbeit konzentrieren. Eine Stopp- und Starttaste auf der Konsole ermöglicht es, den Motor abzuschalten, ohne das jedes Mal der Zündschlüssel betätigt werden muss. Sechs LED-Scheinwerfer (bei HI-Version) garantieren eine perfekte Ausleuchtung. All diese Elemente der Maschinenausstattung erhöhen die Sicherheit auf den Baustellen erheblich.



SERVICE / SICHERHEIT

Eine vollständig zu öffnende Motorhaube und eine optimale Anordnung der inneren Bauteile gewährleisten einen schnellen und effizienten Service und damit natürlich auch kürzere Ausfallzeit.

Verzurrpunkte, Hebepunkte und Abschlepphaken

Um den Transport einfacher und sicherer zu machen, bieten vier Anschlagpunkte die Möglichkeit, die Maschine für den Transport optimal zu sichern. Der einfache Zugang zu den Sicherungspunkten garantiert die beste Effizienz, und vermeidet evtl. Verletzungen des Bedieners. Sobald sich die Mulde in der angehobenen Position befindet, können Sie die vier Hubhaken zum Anheben der Maschine verwenden. Ein Abschlepphaken ist ebenfalls an der Rückseite des Fahrgestells für den Fall der Fälle vorhanden.



Frontstoßfänger

Ein vorderer Stoßfänger schützt die Maschine und reduziert mögliche Schäden. Zwei LED-Arbeitsleuchten sind geschützt hinter diesem starken Stoßfänger integriert.

Anti - Rutsch - Trittstufe

Eine sichere Trittstufe ermöglicht ein einfaches Auf- und Absteigen auf die Maschine und minimiert definitiv das Unfallrisiko des Bedieners.

KUBOTA ORIGINAL DI (Stufe-V) MOTOR MIT CRS UND DPF AUSPUFF

Ausgestattet mit CRS und DPF sind Kubotas Dieselmotore als Direkteinspritzer nun vollständig Stufe V konform. Der neue und verbesserte DPF reduziert den Wartungsaufwand, indem er die Wartungsintervalle sowohl für den Regenerationsfilter als auch für den Aschefilter verlängert.



Sicherheits ROPS / FOPS Verdeck

Für die maximale Sicherheit des Fahrers verfügt der KC300-5 über ein komplett ROPS / FOPS-Dach und einen Sicherheitsgurt für zusätzliche Sicherheit. Zwei ergonomische Griffe, die perfekt auf die Hand des Fahrers abgestimmt sind, erleichtern den Zugang zum Fahrstand und unterstützen den Fahrer während der Fahrt.

Komplett reversible Fahrposition

Der Kubota KC300-5 Kettendumper hat einen luxuriösen, umkehrbaren Fahrstand, der es dem Fahrer ermöglicht, sich um 180 Grad zu drehen und dann auch in die entgegengesetzte Fahrtrichtung zu schauen. Da die multifunktionalen Joysticks in der Konsole des rechten Sitzes integriert sind, ist die Bedienung auch im Rückwärtsgang problemlos möglich. Dies trägt zu einer sicheren und einfachen Umgebung für den Fahrer bei.



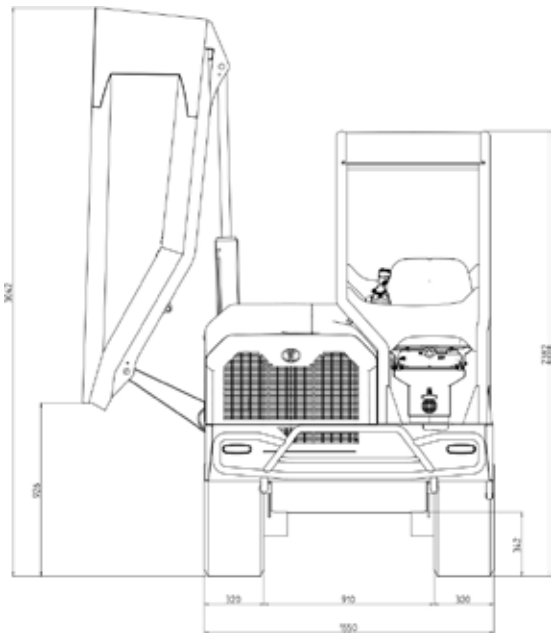
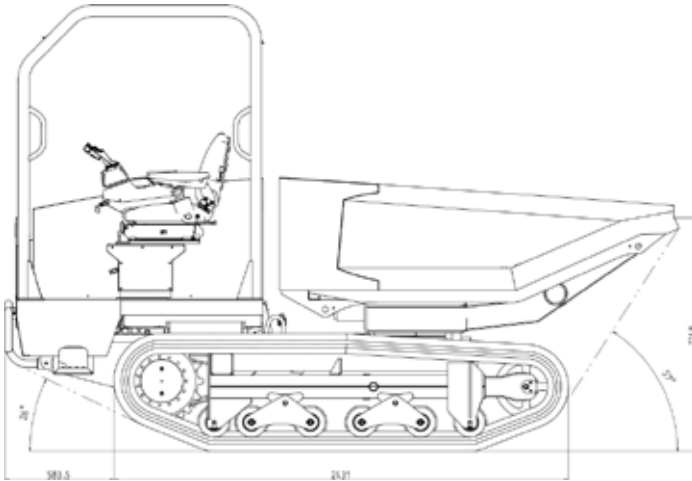
Wartung

Die vollständig geöffnete Motorhaube ermöglicht einen guten Zugang für eine einfache Wartung. Die täglichen Wartungspunkte wurden an einer Position zusammengefasst. Die Batterie befindet sich jetzt außerhalb des Motorraums, das heißt eine Gefahr der Überhitzung ist somit ausgeschlossen.

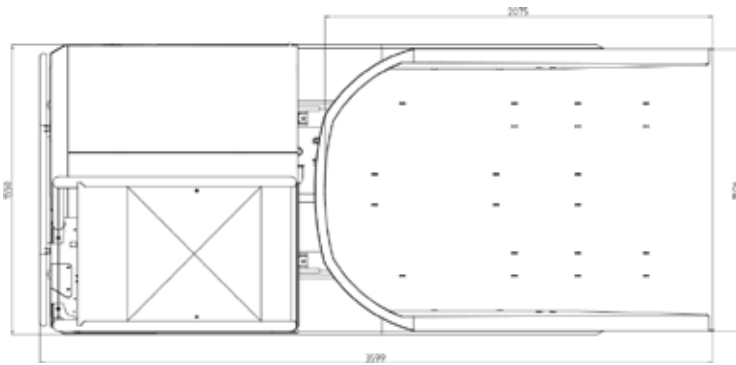


Abmessungen

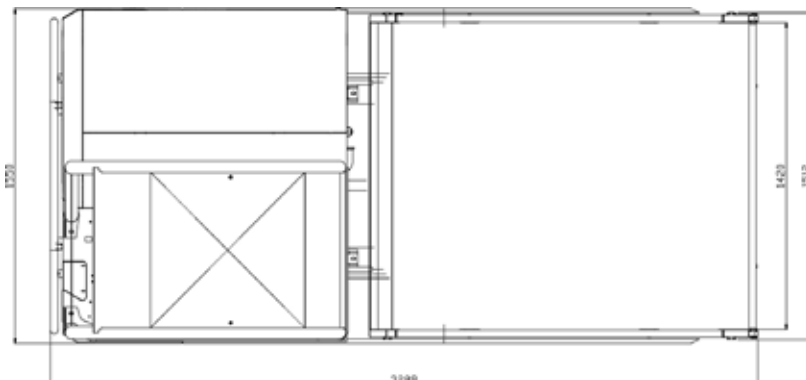
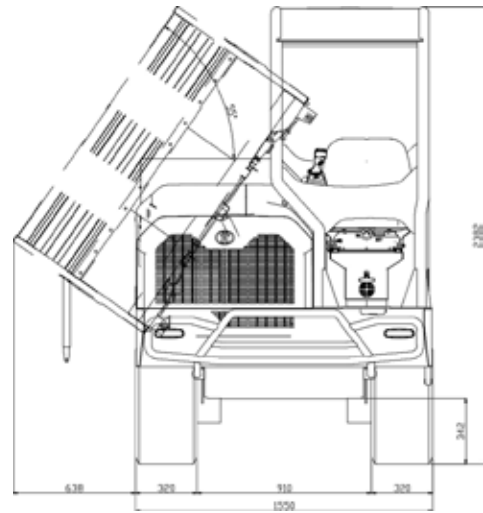
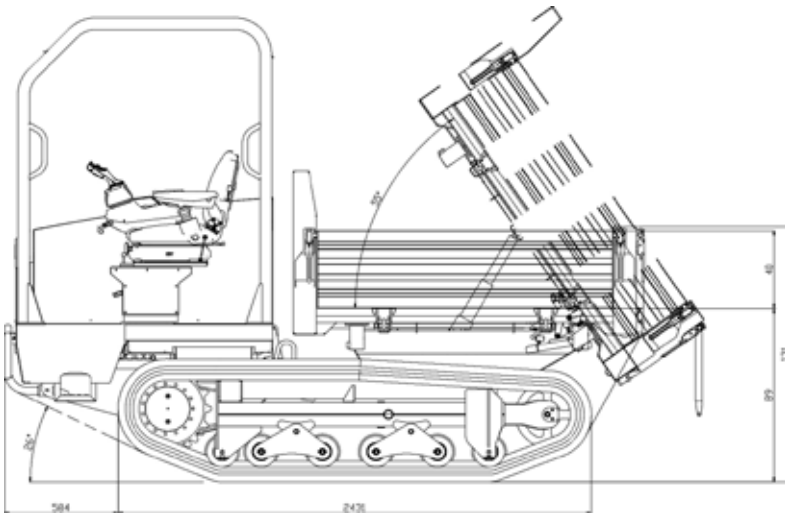
KC300HR-5



Einheit: mm



KC300H-5



Spezifikationen

Modellbezeichnung		KC300H-5	KC300HR-5	
Motor	Motorhersteller	Kubota	Kubota	
	Modell	V2403 (Stage V)	V2403 (Stage V)	
	Motorleistung	kW (PS)	34,1 (45,1)	
		U/min	2400	
	Hubraum	ccm ³	2403	
	Kühlsystem	Wassergekühlt		
Einsatzgewicht	kg	2750		
Nutzlast	kg	2875		
Kippsystem Lademulde		Proportional hydraulisch		
Kipprichtung		3 Seiten Kipprichtung 180° drehbare Kippmulde		
Getriebe	Ausführung	Hydrostatic transmission HST		
	Hydraulikpumpen	Radialer Kolben - Motor		
	Hydraulikölmenge Pumpen	l/min	2 x 54	
	Hydraulikmotor	Radial piston engine		
	Max. Hydraulikdruck	bar	350	
Maschinenabmessungen	Länge	mm	3288	3599
	Höhe	mm	2382	
	Breite	mm	1550	
Innere Lademulden Abmessung	Länge	mm	1637	2075
	Breite	mm	1440	1506
	Höhe	mm	400	-
	Dumping angle	grad	55°	84°
	Struck Volume (ISO6483)	m ³	1.15	1.15
	Rated Capacity (ISO6483)	m ³	1.35	1.5
Unterwagen	Bodenfreiheit	mm	330	
	Anfahrwinkel	grad	26° (front) / 57° (rear)	
	Teilung	mm	1950	
	Gummikettenbreite	mm	320	
	Untere Laufrollen	Anzahl	6	
Fahrgeschwindigkeit (vorwärts /rückwärts)	1 Fahrgeschwindigkeit	km/h	0 ~ 6	
	2 Fahrgeschwindigkeit	km/h	0 ~ 11	
Max. Steigfähigkeit	grad	Vorderseite 20° / Seitlich 25°		
Kraftstofftank	liter	45		
Hydrauliköltank	liter	51		

Modelloptionen und Ausführungen

Typ	Standard - Modell	High Spec Modell (HI)
LCD - Farbmonitor mit Rückfahrkamera	•	•
Joystick für Fahrentrieb und Lademuldenbetätigung	•	•
Fahrpedale für vorwärts und rückwärts Fahren bei umgedrehter Sitzkonsole		•
2 LED - Fahrscheinwerfer vorne	•	•
4 LED - Arbeitsscheinwerfer am Fahrerschutzdach		•
Motor Start- Stopschalter und konstante Motordrehzahleinstellung für konstante Fahrgeschwindigkeit.	•	•



KUBOTA EUROPE S.A.S.

19, rue Jules Vercaux
Zone Industrielle - CS50088
95101 Argenteuil Cedex France
Téléphone : (33) 01 34 26 34 34
Télécopieur : (33) 01 34 26 34 99

★ Alle gezeigten Bilder sind nur für Prospektzwecke. Tragen Sie bei der Bedienung des Raupendumpers stets geeignete Arbeitskleidung-Kleidung und -Ausrüstung gemäß den örtlichen gesetzlichen und sicherheitstechnischen Vorschriften.